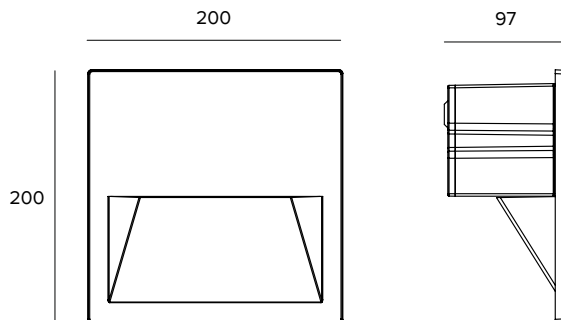


1E3210DA90 | ZEDGE Pro

Luminaria de LED empotrable de pared



Los valores fotométricos del aparato se pueden consultar en las siguientes páginas



Los datos mostrados en el dibujo están expresados en mm.

LÁMPARA

2 LED Chip on Board de alta eficiencia Ra90.

Clase de eficiencia energética: E

Potencia nominal: 14W

Flujo nominal: 1672lm

Índice de reproducción cromática: 90

Rf: 92

Rg: 99

CCT nominal: 2700K

SDCM: 2

Duración útil (L80/B10): >50000h tq +25°C

CARACTERÍSTICAS LUMINOTÉCNICAS

Grupo óptico interno compuesto por 2 reflectores de policarbonato metalizado combinados con dos reflectores de aluminio anodizado de alta reflectancia filtros holográficos. Pantalla de cierre de cristal extra claro serigrafiado. Versión ADJUSTABLE - que permite el paso de una abertura de haz a otra de modo uniforme mediante la regulación de los 2 sistemas ópticos.

Óptica: FLOOR WASHER

Eficiencia óptica: Véase fotometrías

Flujo luminaria: Véase fotometrías

Rendimiento luminoso: Véase fotometrías

Seguridad fotobiológica: Conforme al grupo de riesgo RG1 (Riesgo Bajo)

CARACTERÍSTICAS MECÁNICAS

Cuerpo de la luminaria de aluminio de presofusión anodizado y pintado con pintura en polvo. Borde exterior de aluminio de presofusión anodizado y pintado con pintura en polvo.

Color y acabado: Ferrite

Peso: 2,35Kg

Versión: ADJUSTABLE

Grado de protección: IP66

Resistencia mecánica: IK10

CARACTERÍSTICAS ELÉCTRICAS

Equipado con alimentación dimerable DALI. Precableado con 1m de cable H07RN-F (4x1mm²). Luminaria compatible con EN 60598-2-22 para suministro de energía desde un sistema de emergencia centralizado CPSS (Central Power Supply System), no incorporado en la luminaria - áreas de alto riesgo excluidas. La potencia y el flujo predeterminados son 100% en CA y 100% en CC.

Potencia luminaria: 16W

Alimentación: 220-240Vac 50/60Hz

Clase de aislamiento: CLASE 2

Tipo driver / Control: DALI - PUSH

Driver incluido: Sí

Clase F: Sí

SAFE FLICKER: PstLM=<1 e SVM=<0,4 (IEC TR 61547-1 e IEC TR 63158), garantizando una luz más cómoda y segura

Temperatura ambiente: -25°C / +35°C

INSTALACIÓN

A completar con la correspondiente contracaja de nylon predispuesta para conexión en paralelo.

NOTAS

Ideado en colaboración con Gensler. Sistema de control Casambi disponible como accesorio. Adopta la solución técnica "Waterblock Smart" que prevé el resinado de los cables de conexión, limitando el riesgo de que la humedad llegue hasta el driver o hasta la luminaria. Bajo petición es posible someter el producto a tratamiento de cataforesis. Disponible bajo petición la versión 110-277Vac. Puesta en servicio del sistema de control por APP gratuita; la intervención de un técnico especializado puede presupuestarse previa solicitud.

GARANTÍA

5 años.

ADVERTENCIAS

Luminaria diseñada para su eliminación/reciclaje al final de su vida útil. Fuente luminosa reemplazable (solo LED) por un profesional. Equipo de control reemplazable por un profesional.

En función de la continua evolución tecnológica de los componentes electrónicos, los datos indicados están sujetos a actualización por lo que es necesario solicitar confirmación al hacer el pedido.

El flujo luminoso y la potencia eléctrica presentan tolerancias +/-10% respecto al valor indicado. tq +25°C (CIE 121).

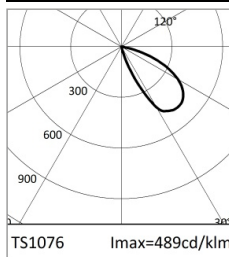
Nos reservamos el derecho de realizar cambios técnicos.

Targetti Sankey S.r.l.
Via Pratese, 164
50145 Firenze - Italy
Tel: +39 055 37911
targetti.com
targetti@targetti.com

CCIAA Firenze
Share Capital:
€ 500.000,00
VAT N. (IT):
01537660480
R.E.A: FI-275656

TARGETTI

1E3210DA90 | ZEDGE Pro
Luminaria de LED empotrable de pared



| | 2700K | H(m) | D1(m) | D2(m) | E _{max} (lx) | | |
|---------------|-----------------------------|------------------|-------|-------|-----------------------|------|----|
| | Ra90 | | 44° | 53° | | | |
| Fixture Power | 16W | 1 | 2.06 | 1.38 | 455 | | |
| Source Flux | 1672lm | 2 | 4.11 | 2.77 | 114 | | |
| Fixture Flux | 573lm | 3 | 6.17 | 4.15 | 51 | | |
| Efficacy | 37lm/W | 4 | 8.23 | 5.53 | 28 | | |
| TS1076 | I _{max} =489cd/klm | I _{max} | 818cd | 5 | 10.29 | 6.92 | 18 |



| | 2700K | H(m) | D1(m) | D2(m) | E _{max} (lx) | | |
|---------------|-----------------------------|------------------|-------|-------|-----------------------|-------|----|
| | Ra90 | | 32° | 105° | | | |
| Fixture Power | 16W | 1 | 0.82 | 2.79 | 270 | | |
| Source Flux | 1672lm | 2 | 1.63 | 5.58 | 68 | | |
| Fixture Flux | 384lm | 3 | 2.45 | 8.38 | 30 | | |
| Efficacy | 25lm/W | 4 | 3.27 | 11.17 | 17 | | |
| TS1077 | I _{max} =239cd/klm | I _{max} | 400cd | 5 | 4.09 | 13.96 | 11 |

DEEP WW

Flujo luminaria 573lm
 Rendimiento luminoso 37lm/W
 Eficiencia óptica 34%

WIDE WW

Flujo luminaria 384lm
 Rendimiento luminoso 25lm/W
 Eficiencia óptica 23%

En función de la continua evolución tecnológica de los componentes electrónicos, los datos indicados están sujetos a actualización por lo que es necesario solicitar confirmación al hacer el pedido.
 El flujo luminoso y la potencia eléctrica presentan tolerancias +/-10% respecto al valor indicado. tq +25°C (CIE 121).

Nos reservamos el derecho de realizar cambios técnicos.

Targetti Sankey S.r.l.
 Via Pratese, 164
 50145 Firenze - Italy
 Tel: +39 055 37911
 targetti.com
 targetti@targetti.com

CCIAA Firenze
 Share Capital:
 € 500.000,00
 VAT N. (IT):
 01537660480
 R.E.A: FI-275656

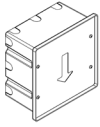


1E3210DA90 | ZEDGE Pro

Luminaria de LED empotrable de pared

Códigos para completar

Contracaja



Código

1E3219

Contracaja de nylon predispuesta para conexión en paralelo mediante cableado pasante.

AxBxH=207x207x114,5mm.

Para instalación a ras o en relieve.

Cárter



Color

Código



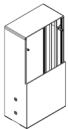
1E3440

Cárter para instalación como aplique.

Aluminio anodizado pintado con pintura en polvo.

AxBxH=201x201x107mm.

Bolardo



Kg

H mm

Color

Código

3,5

400



1E3437

5,8

800



1E3438

7

1000



1E3439

Bolardo de aluminio anodizado pintado con pintura en polvo.

Sistema de fijación



Código

1E3450

Soportes para instalación en cemento.

De acero inoxidable AISI 316.

H=147mm.

0,36 Kg.

Para instalación en Zedge Pro Bollard con poste 1E3437, 1E3438, 1E3439.

Accesorios

Conector



Código

1E2769

Caja de conexión lineal IP66/IP68.

5 polos, de sección máx 1,5mm².

Diámetro del cable de 7 a 12mm.



Código

1E2494

Caja de conexión múltiple IP68.

1 IN - 3 OUT 4 polos, de sección máx 2,5mm².

Diámetro del cable de 6 a 12mm.

Herramienta



Código

1E3305

Llave de ajuste para el kit de conectores.

En función de la continua evolución tecnológica de los componentes electrónicos, los datos indicados están sujetos a actualización por lo que es necesario solicitar confirmación al hacer el pedido.

El flujo luminoso y la potencia eléctrica presentan tolerancias +/-10% respecto al valor indicado. tq +25°C (CIE 121).

Nos reservamos el derecho de realizar cambios técnicos.

Targetti Sankey S.r.l.
Via Pratese, 164
50145 Firenze - Italy
Tel: +39 055 37911
targetti.com
targetti@targetti.com

CCIAA Firenze
Share Capital:
€ 500.000,00
VAT N. (IT):
01537660480
R.E.A: FI-275656

TARGETTI

1E3210DA90 | ZEDGE Pro Luminaria de LED empotrable de pared

Sistemas de control



Código

1E3048

Unidad de control inalámbrico IP67 con interfaz DALI.
 Genera un bus DALI2 local, que permite conectarse directamente a un driver LED con una interfaz DALI.
 El módulo se puede usar solo en un sistema cerrado y no se puede conectar a redes DALI ya existentes.
 El módulo se controla de modo inalámbrico mediante la aplicación Casambi para smartphone y tablet mediante la tecnología Bluetooth 5.0.
 Los dispositivos crean automáticamente una red de malla inalámbrica flexible, robusta y confiable, la cual permite administrar de manera fácil y eficiente una gran cantidad de productos.
 La unidad de control está preconfigurada con el perfil DALI 1CH, es decir, el dispositivo puede controlar un solo controlador DALI con comandos broadcast.
 Además de DALI broadcast, también están disponibles otras modalidades de funcionamiento, como:

- Botón (normalmente abierto)
- Unidad de control 0/1-10V
- Unidad de control DALI Tunable White DT8
- Sensor de presencia



Código

1E4369

Extensor IP67: unidad de control inalámbrica para driver LED con interfaz de atenuación DALI basada en la tecnología Casambi.
 Dispone de una salida DALI2 a través de la cual se pueden controlar hasta 40 luminarias.
 Añadiendo una ulterior fuente de alimentación DALI BUS externa, se pueden controlar hasta 64 dispositivos.
 El extensor IP67 está preajustado al perfil DALI broadcast, es decir, todas las luminarias conectadas a él son regulables al mismo nivel.
 Además del DALI broadcast, hay otras modalidades de operación disponibles, como:

- EXTENDER DALI 8CH
- EXTENDER DALI Tunable White
- EXTENDER DALI 4CH
- EXTENDER DALI DT8 Tunable White

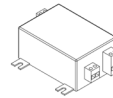
Protector contra sobretensiones



Código

A013B

Protector contra sobretensiones compatible con luminarias y drivers electrónicos CLASE II.
 Tensión de funcionamiento 220-240Vac.
 SPD tipo 2+3.
 Tensión máxima de descarga de 10kV.
 CLASE II
 IP67



Código

A013D

Protector contra sobretensiones compatible con luminarias CLASE II.
 Compatible con las líneas de DALI, DMX, 0-10V.
 Tensión de funcionamiento 230-277Vac.
 SPD tipo 2+3.
 Tensión máxima de descarga de 10kV.
 CLASE II
 IP65

En función de la continua evolución tecnológica de los componentes electrónicos, los datos indicados están sujetos a actualización por lo que es necesario solicitar confirmación al hacer el pedido.
 El flujo luminoso y la potencia eléctrica presentan tolerancias +/-10% respecto al valor indicado. tq +25°C (CIE 121).

Nos reservamos el derecho de realizar cambios técnicos.

Targetti Sankey S.r.l.
 Via Pratese, 164
 50145 Firenze - Italy
 Tel: +39 055 37911
 targetti.com
 targetti@targetti.com

CCIAA Firenze
 Share Capital:
 € 500.000,00
 VAT N. (IT):
 01537660480
 R.E.A: FI-275656

TARGETTI